



Agastat Relays / TE Connectivity

OAC-24

Nomor bagian: OAC-24

Pabrikan / Merek: Agastat Relays / TE Connectivity

Deskripsi Produk: AC OUTPUT MODULE 3A

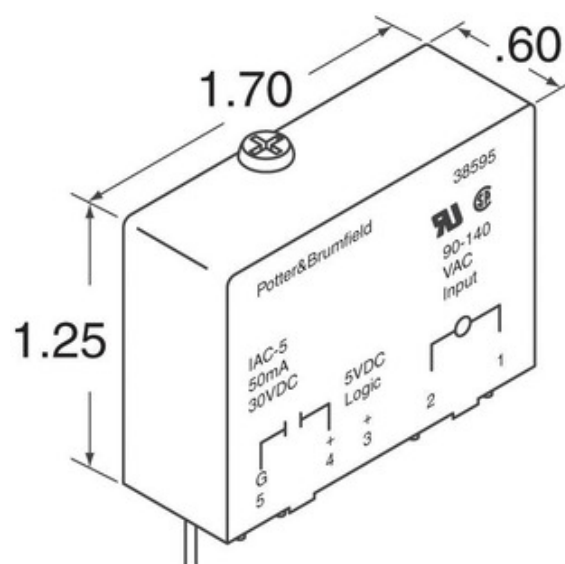
Lembar data: [OAC-24.pdf](#)

Status RoHS: Bebas timah / Sesuai RoHS

Kondisi stok: 4371 pcs stock

Kirim Dari: Hongkong

Cara pengiriman: DHL/Fedex/TNT/UPS/EMS



Gambar bisa berupa representasi. Lihat spesifikasi untuk detail produk.

PERMINTAAN KUTIPAN

Spesifikasi OAC-24

NOMOR BAGIAN	OAC-24
PABRIKAN	Agastat Relays / TE Connectivity
DESKRIPSI	AC OUTPUT MODULE 3A
MEMIMPIN STATUS BEBAS / STATUS ROHS	Bebas timah / Sesuai RoHS
JUMLAH YANG TERSEDIA	4371 pcs
LEMBARAN DATA	OAC-24.pdf
TEGANGAN - OUTPUT	24 ~ 280VAC
TEGANGAN - MASUKAN	24VDC
MENGETIK	AC Output Module
AKTIFKAN WAKTU	8.33ms
MATIKAN WAKTU	8.33ms
GAYA	Standard
SERI	OAC
NAMA LAIN	2-1393028-4 PB699
STATUS GRATIS MEMIMPIN / STATUS ROHS	Lead free / RoHS Compliant
FITUR	Hold Down Screw
DETIL DESKRIPSI	AC Output Module Output Module 3A 24 ~ 280VAC Output 24VDC Supply
SAAT INI - OUTPUT	3A
SAAT INI - MASUKAN	13mA
WARNA	Black

Tag terkait

Agastat Relays / TE Connectivity OAC-24	Distributor OAC-24	Pemasok OAC-24
Harga OAC-24	Gambar OAC-24	Gambar OAC-24
Lembar Data PDF OAC-24	OAC-24 Unduh Lembar Data	Lembar Data OAC-24
Stok OAC-24	Beli OAC-24	Beli Agastat Relays / TE Connectivity OAC-24
Agastat Relays / TE Connectivity OAC-24	Pemasok Agastat Relays / TE Connectivity	Distributor Agastat Relays / TE Connectivity
Agastat Relays / TE Connectivity OAC-24	Axicom Relays / TE Connectivity OAC-24	Buchanan Terminal Blocks / TE Connectivity OAC-24
CGS Resistors / TE Connectivity OAC-24	CII / TE Connectivity OAC-24	Elcon Connectors / TE Connectivity OAC-24
Holsworthy Resistors / TE Connectivity OAC-24	Kilovac Relays / TE Connectivity OAC-24	Neohm Resistors / TE Connectivity OAC-24
OEG Relays / TE Connectivity OAC-24	Products Unlimited Transformers & Relays / TE Conn OAC-24	Q-Cee's / TE Connectivity OAC-24
Schrack Relays / TE Connectivity OAC-24	Sigma Inductors / TE Connectivity OAC-24	TE Connectivity's Agastat Relays OAC-24
TE Connectivity's Axicom Relays OAC-24	TE Connectivity's Buchanan Terminal Blocks OAC-24	TE Connectivity's CGS Resistors OAC-24
TE Connectivity's CII OAC-24	TE Connectivity's Elcon Connectors OAC-24	TE Connectivity's Holsworthy Resistors OAC-24
TE Connectivity's Neohm Resistors OAC-24	TE Connectivity's OEG Relays OAC-24	TE Connectivity's Q-Cee's OAC-24
TE Connectivity's Schrack Relays OAC-24	TE Connectivity's Sigma Inductors OAC-24	TE Connectivity's Products Unlimited Transformers OAC-24
TE Connectivity's Kilovac Relays OAC-24		

Produk-produk terkait

<p>OAC24RN Produsen: Crydom Deskripsi: AC OUTPUT MODULE 3.5A Persediaan: 2448 pcs RFQ</p>	<p>OAC24A Produsen: Crydom Deskripsi: AC OUTPUT MODULE 3.5A Persediaan: 3505 pcs RFQ</p>
<p>OAC15A Produsen: Crydom Deskripsi: AC OUTPUT MODULE 3A Persediaan: 3683 pcs RFQ</p>	<p>OAC-5H Produsen: Agastat Relays / TE Connectivity Deskripsi: AC OUTPUT MODULE 5A Persediaan: 4073 pcs RFQ</p>
<p>OAC-15A Produsen: Agastat Relays / TE Connectivity Deskripsi: AC OUTPUT MODULE 3A Persediaan: 4673 pcs RFQ</p>	<p>OAC-24A Produsen: Agastat Relays / TE Connectivity Deskripsi: AC OUTPUT MODULE 3A Persediaan: 8040 pcs RFQ</p>
<p>OAC24 Produsen: Crydom Deskripsi: AC OUTPUT MODULE 3.5A Persediaan: 2890 pcs RFQ</p>	<p>OAC-24H Produsen: Agastat Relays / TE Connectivity Deskripsi: AC OUTPUT MODULE 5A Persediaan: 5816 pcs RFQ</p>
<p>OAC15 Produsen: Crydom Deskripsi: AC OUTPUT MODULE 3A Persediaan: 2489 pcs RFQ</p>	<p>OAC-15 Produsen: Agastat Relays / TE Connectivity Deskripsi: AC OUTPUT MODULE 3A Persediaan: 5767 pcs RFQ</p>
<p>OAC-5 Produsen: Agastat Relays / TE Connectivity Deskripsi: AC OUTPUT MODULE 3A Persediaan: 4639 pcs RFQ</p>	<p>OAC-5A Produsen: Agastat Relays / TE Connectivity Deskripsi: AC OUTPUT MODULE 3A Persediaan: 4645 pcs RFQ</p>

