



Coto Technology

## 7301-05-1000

Nomor bagian:

7301-05-1000

Pabrikan / Merek:

Coto Technology

Deskripsi Produk

RELAY REED SPST 500MA 5V

Lembar data:

7301-05-1000.pdf

Status RoHS

Bebas timah / Sesuai RoHS

Kondisi stok

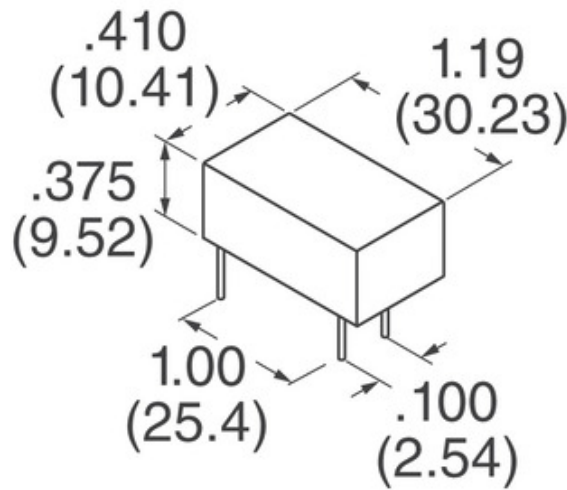
5984 pcs stock

Kirim Dari

Hongkong

Cara pengiriman

DHL/Fedex/TNT/UPS/EMS



Gambar bisa berupa representasi. Lihat spesifikasi untuk detail produk.

**PERMINTAAN KUTIPAN**

## Spesifikasi 7301-05-1000

NOMOR BAGIAN	7301-05-1000
PABRIKAN	Coto Technology
DESKRIPSI	RELAY REED SPST 500MA 5V
MEMIMPIN STATUS BEBAS / STATUS ROHS	Bebas timah / Sesuai RoHS
JUMLAH YANG TERSEDIA	5984 pcs
LEMBARAN DATA	7301-05-1000.pdf
TURN ON VOLTAGE (MAX)	3.75 VDC
TURN OFF VOLTAGE (MIN)	0.4 VDC
PENGHENTIAN STYLE	PC Pin
SWITCHING TEGANGAN	500VAC, 500VDC - Max
SERI	7000
RILIS WAKTU	0.1ms
PENGEMASAN	Tube
NAMA LAIN	306-1402 7301-05-1000-ND
SUHU OPERASIONAL	-20°C ~ 85°C
MENGOPERASIKAN WAKTU	1ms
MOUNT JENIS	Through Hole
MOISTURE SENSITIVITY LEVEL (MSL)	1 (Unlimited)
STATUS GRATIS MEMIMPIN / STATUS ROHS	Lead free / RoHS Compliant
FITUR	-
HUBUNGI PENILAIAN (SEKARANG)	500mA
KONTAK MATERIAL	-
FORMULIR KONTAK	SPST-NO (1 Form A)
COIL VOLTAGE	5VDC
COIL TYPE	Non Latching
RESISTANCE COIL	175 Ohms
COIL DAYA	-
COIL SEKARANG	28.6mA

## Tag terkait

Coto Technology 7301-05-1000	Distributor 7301-05-1000	Pemasok 7301-05-1000
Harga 7301-05-1000	Gambar 7301-05-1000	Gambar 7301-05-1000
Lembar Data PDF 7301-05-1000	7301-05-1000 Unduh Lembar Data	Lembar Data 7301-05-1000
Stok 7301-05-1000	Beli 7301-05-1000	Beli Coto Technology 7301-05-1000
Coto Technology 7301-05-1000	Pemasok Coto Technology	Distributor Coto Technology
Coto Technology 7301-05-1000		

**Produk-produk  
terkait**

<p><b>7301-12-1000</b>          Produsen: Coto Technology          Deskripsi: RELAY REED SPST 500MA 12V          Persediaan: 8143 pcs  <a href="#">RFQ</a></p>	<p><b>73009W 0081000</b>          Produsen: Belden          Deskripsi: CBL 9COND 20AWG          Persediaan: 100 pcs  <a href="#">RFQ</a></p>
<p><b>7301-05-1010</b>          Produsen: Coto Technology          Deskripsi: RELAY REED SPST 500MA 5V          Persediaan: 8869 pcs  <a href="#">RFQ</a></p>	<p><b>73008 BLU 1"X150'</b>          Produsen: 3M          Deskripsi: SCOTCHCAL STRIPING TAPE          Persediaan: 1118 pcs  <a href="#">RFQ</a></p>
<p><b>73009W 008100</b>          Produsen: Belden          Deskripsi: CBL 9COND 20AWG          Persediaan: 569 pcs  <a href="#">RFQ</a></p>	<p><b>7301-05-1001</b>          Produsen: Coto Technology          Deskripsi: RELAY REED SPST 500MA 5V          Persediaan: 7419 pcs  <a href="#">RFQ</a></p>
<p><b>73009W 008500</b>          Produsen: Belden          Deskripsi: CBL 9COND 20AWG          Persediaan: 154 pcs  <a href="#">RFQ</a></p>	<p><b>7301-05-1011</b>          Produsen: Coto Technology          Deskripsi: RELAY REED SPST 500MA 5V          Persediaan: 7162 pcs  <a href="#">RFQ</a></p>
<p><b>7301-05-1110</b>          Produsen: Coto Technology          Deskripsi: RELAY REED SPST 500MA 5V          Persediaan: 5430 pcs  <a href="#">RFQ</a></p>	<p><b>73009 DRK BLU 1"X150'</b>          Produsen: 3M          Deskripsi: SCOTCHCAL STRIPING TAPE          Persediaan: 1125 pcs  <a href="#">RFQ</a></p>
<p><b>7301-05-1100</b>          Produsen: Coto Technology          Deskripsi: RELAY REED SPST 500MA 5V          Persediaan: 8767 pcs  <a href="#">RFQ</a></p>	<p><b>7300N</b>          Produsen: Apex Tool Group          Deskripsi: AO102 ARBOR MT/JT          Persediaan: 2769 pcs  <a href="#">RFQ</a></p>